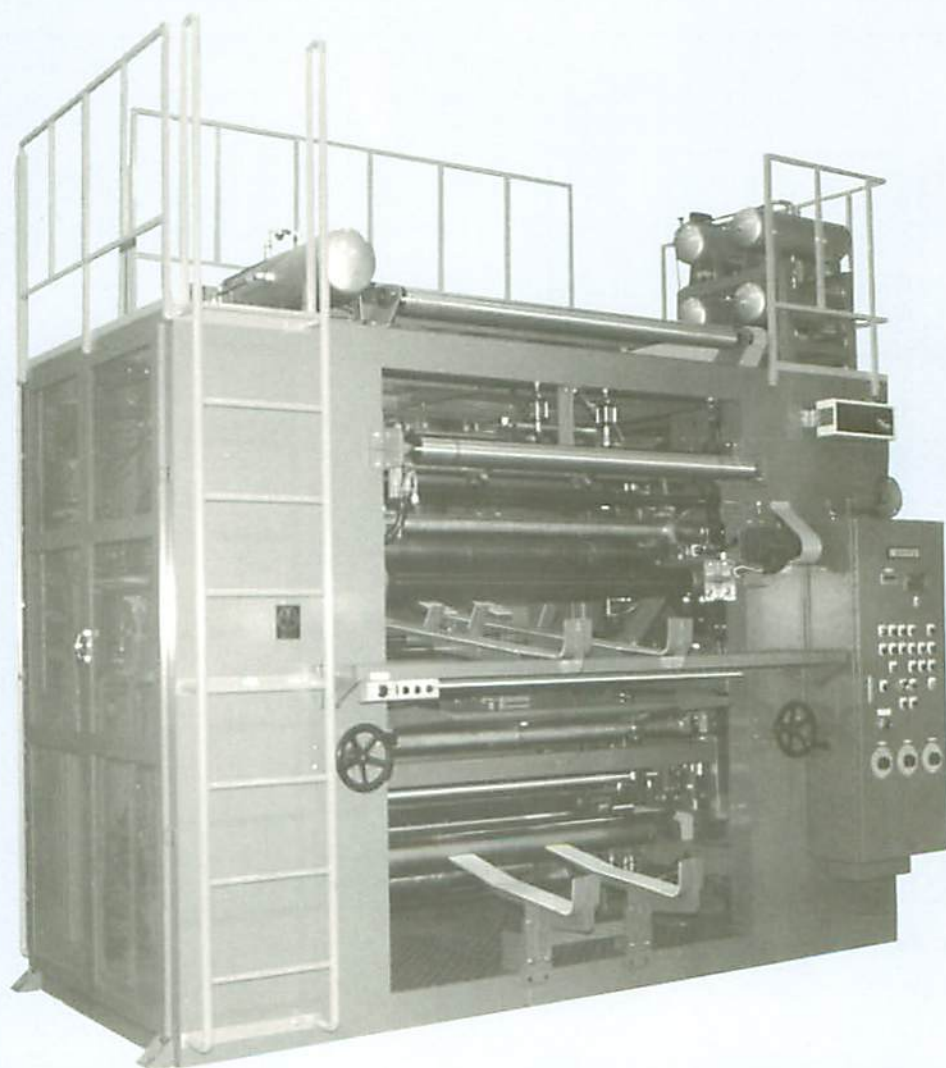


新 型 全自動

サーフェース巻取機

FASW型



FASW-1700DM型



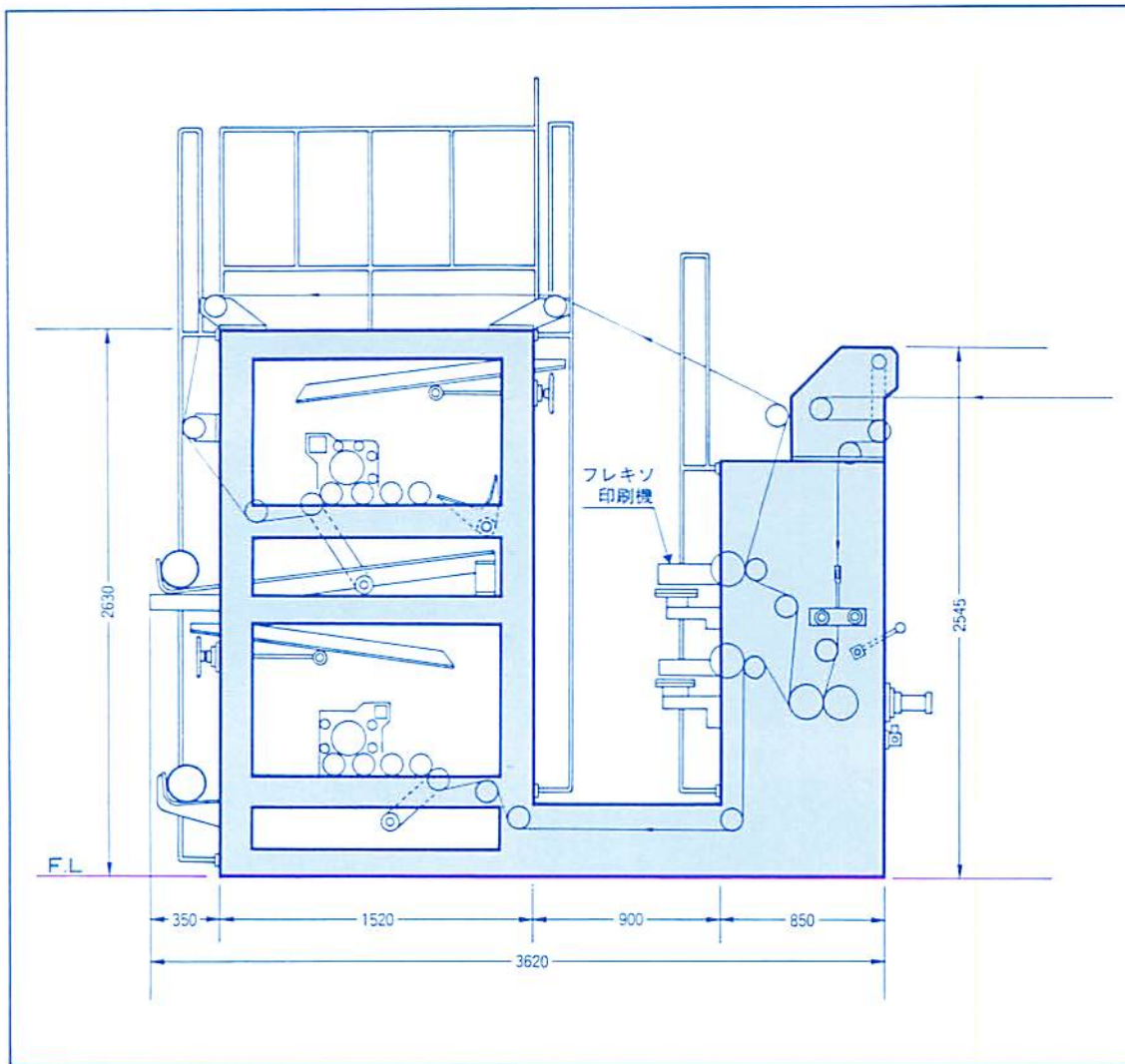
共栄システム 株式会社

FASW型

全自動サーフェース巻取機

●特長

1. 巻替時に空中切りを行こなうのでカットミスが皆無。
2. 巻替時に空中切りのため巻付けが確実。
3. 巻取ロールが固定式なので、安全かつ長寿命である。
4. サイズ変更時に作業が容易である。
5. 上下2段方式で巻方向は同一となり、多層フィルム等に最適。
6. フレキシ印刷機取付も容易(印刷面が内巻き)



主な主要

- ロール面長 1600~2600mm
- 最大ウェブ巾 ロール面長マイナス200mm
- 最大巻径 180mmφ
- 巻取速度 10~60m/min
- 使用紙管 1½インチor 2インチ
- 巻取方向 上下段同一方向

オプション

- 下段3インチ紙管300mmφ巻き。
- フレキシ印字機取付可能。
- 製品集積装置取付可能。



共栄システム 株式会社

〒230 横浜市鶴見区江ヶ崎9-13